

TECHNISCHES DATENBLATT



KRASO® Systemdichteinsatz KDS 150 Universal Mehrfach - geteilt -

Einsatzbereich

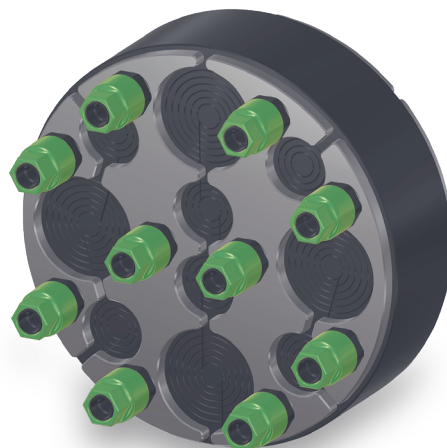
Zur Durchführung von ein oder mehreren Medienleitungen/Kabeln einsetzbar, geteilte Ausführung für den nachträglichen Einbau in KRASO® Kabeldurchführungssysteme KDS 150.

Technische Details

- + mit DrehmomentKontrollMutter KRASO® DKM: Automatisches Drehmoment ohne Drehmomentschlüssel!
- + axiale Abwinklung der Medienleitungen bis 8° möglich

Prüfung

- + nach FHRK Prüfgrundlage GE 101
- + Radondichtigkeit IAF - erfüllt die Anforderungen für Radonversorgungsgebiete gem. FHRK Merkblatt MB 101
- + MPA Gas- und Druckwasserdicht bis 2,5 bar
- + WU-Richtlinie: Beanspruchungsklasse 1 + 2

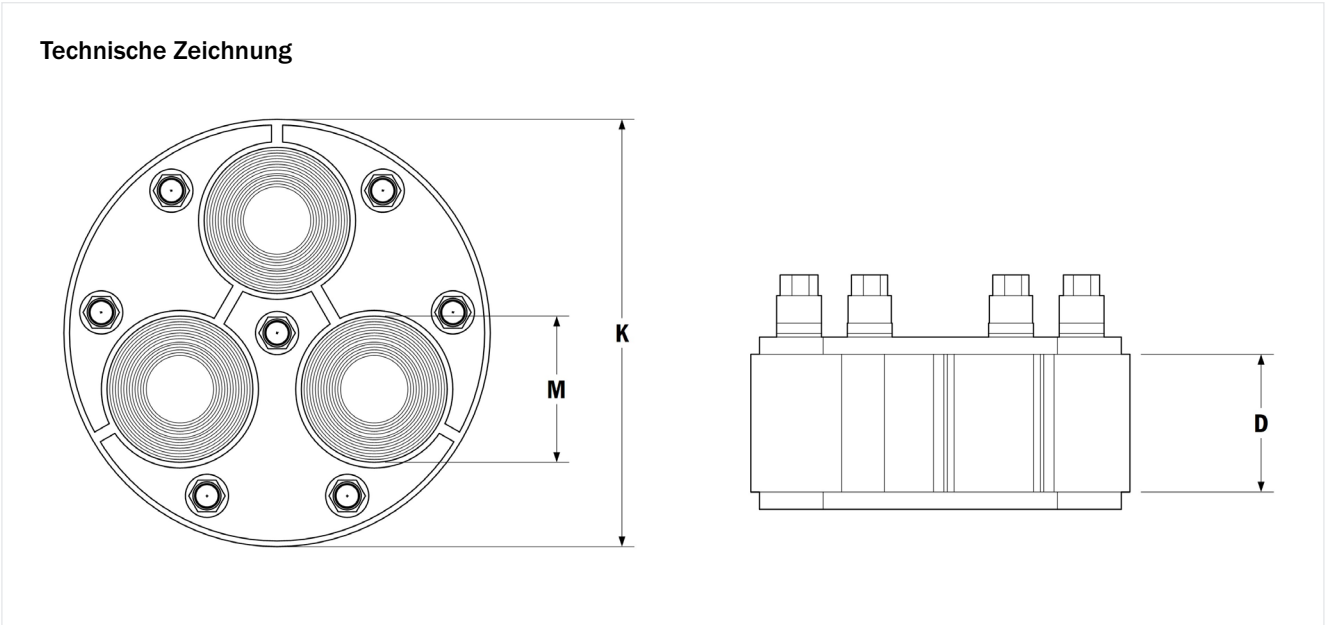


Material

Klemmplatten	rostfreier Edelstahl V2A
Bolzen	rostfreier Edelstahl V2A
Unterlegscheiben	rostfreier Edelstahl V2A
Muttern	DrehmomentKontrollMutter KRASO® DKM
Dichtung	EPDM 50° +/-5° Shore

TECHNISCHES DATENBLATT

KRASO® Systemdichteinsatz KDS 150 Universal Mehrfach - geteilt -



K = Außendurchmesser | **M** = Medienleitung | **D** = Dichtung

Typ	K (mm)	M (mm)	D (mm)	Gewicht (kg)	Artikel-Nr.
Universal	160	1 x 63, 75, 90 oder 110	30	1,48	KKDS150DIUNIG
Ausführung 1	160	3 x 6 - 52 oder blind	30	1,45	KKDS150DIMUNIG1
Ausführung 2	160	4 x 6 - 18 oder blind 6 x 6 - 33 oder blind	30	1,41	KKDS150DIMUNIG2
Ausführung 3	160	6 x 6 - 38 mm oder blind	30	1,41	KKDS150DIMUNIG3